

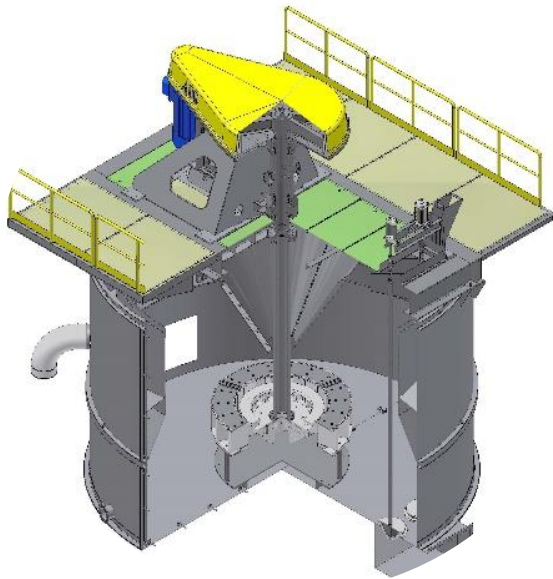


# ЧАНОВЫЕ ПНЕВМОМЕХАНИЧЕСКИЕ ФЛОТОМАШИНЫ РИФ



## ЧАНОВЫЕ ФЛОТОМАШИНЫ

Пневмомеханическая флотомашинa РИФ предназначена **для обогащения руд цветных и редких металлов методом пенной флотации** при содержании твердого в пульпе до 50 % по массе и крупностью не менее 45% класса -0,074 мм при плотности руды до 4,7 т/м<sup>3</sup>.



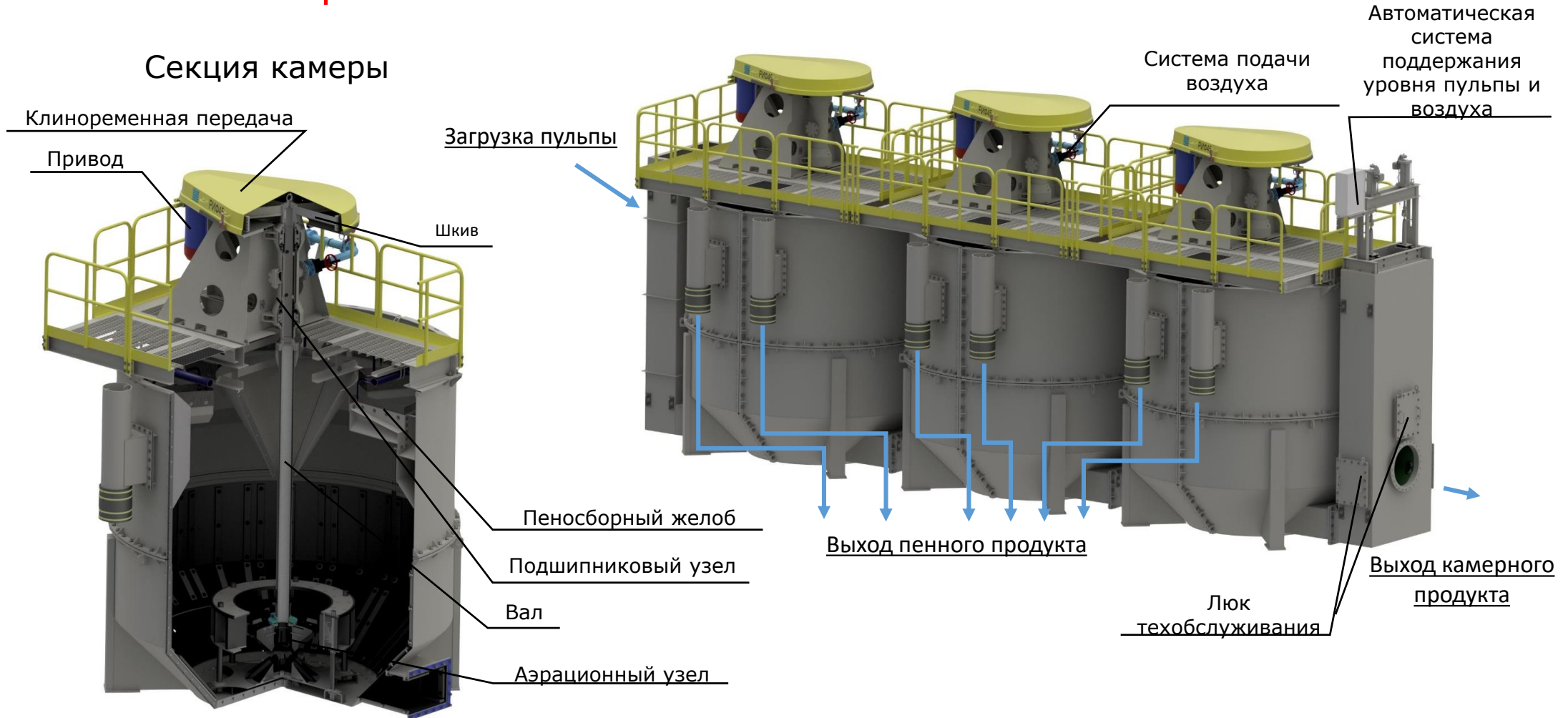
Компания РИВС выпускает чановые пневмомеханические флотомашины с вместимостью камер от **5м<sup>3</sup>** до **300 м<sup>3</sup>**.



## КОНСТРУКТИВНЫЕ ОСОБЕННОСТИ

- + Увеличение скорости пеносьема за счет уменьшения площади пенного зеркала;
- + Автоматизированное регулирование вместимости камеры;
- + Аэрационный узел и конфигурация придонной части камеры создает эффективные гидродинамические условия;
- + Дополнительно: устройство для съема пены к периферийным желобам;
- + Защита от абразивного износа с помощью футеровки;
- + Автоматизированная система удержания уровня пульпы и расхода воздуха, подаваемого в камеру, в заданных пределах;
- + Автоматизированный контроль за съемом пенного продукта;
- + Донные затворы имеют пневматический привод в целях оперативного и надежного регулирования уровня пульпы.

# КОМПЛЕКТАЦИЯ



## ОСНОВНЫЕ ПАРАМЕТРЫ

Наименование основного параметра и размера	РИФ 5Ц	РИФ 10Ц	РИФ 20Ц	РИФ 30Ц	РИФ 50Ц	РИФ 70Ц	РИФ 80Ц	РИФ 100Ц	РИФ 130Ц	РИФ 200Ц	РИФ 300Ц
1. Рабочий объем, м <sup>3</sup>	5	10	20	30	50	70	85	100	130	200	300
2. Пропускная способность, м <sup>3</sup> /мин, до	3,8	7,5	15	25	40	55	60	75	100	150	225
3. Мощность электродвигателя привода аэратора на камеру, кВт, не более при плотности руды менее 3,0 т/м <sup>3</sup>	18	30	37	45 55	55 75	110 132	110 132	110 132	132 160	160 200	250 315
4. Объем воздуха подаваемого в аэратор на камеру, м <sup>3</sup> /мин, до	3,5	8,0	11,0	16,0	21,0	21,0 25	21,0	25,0 31	25,0	31	38
5. Чан											
Диаметр, мм	2000	2550	3050	3500	4300	5000	5500	6000	6000	6800	7600
Высота до порога, мм	1900	2250	3050	3580	4440	4160	3580	4300	4900	6800	7600
6. Избыточное давление воздуха на входе в воздушный коллектор, кПа, в пределах	30	35	45	50	55	60	60	65	70	85	110
7. Номинальное напряжение питания электродвигателя, В	380 (+29) (-38)	380 (+29) (-38)	380 (+29) (-38)	380 (+29) (-38)	380 (+29) (-38)	380 (+29) (-38)	380 (+29) (-38)	380 (+29) (-38)	380 (+29) (-38)	380 (+29) (-38)	380 (+29) (-38)
8. Число камер в прямоточном каскаде, не более	6	6	4	3	3	2	2	2	2	1	1



**СПАСИБО ЗА ВНИМАНИЕ!**

**Акционерное общество  
«Научно-проектное объединение «РИВС»**

Адрес: Россия, г. Санкт-Петербург,  
Железноводская ул. 11А

Адрес электронной почты: [rivs@rivs.ru](mailto:rivs@rivs.ru)

