

РЕЗ И Н О В Ы Е



Применение резиновых сит (взамен металлических колосников) позволяет:

- повысить в 2-4 раза эффективность грохочения (за счет исключения залипания);
- уменьшить на 3-5% выход некондиционных классов в подрешетный продукт (за счет профилированной ячейки);
- снизить нагрузку на подшипниковые узлы;
- уменьшить уровень шума.

РЕЗИНОВЫЕ СИТА типа «ЭСАЛХ»

Объединение поставляет резиновые сита типа «ЭСАЛХ», предназначенные для разделения по крупности продуктов дробления сухих и влажных сыпучих материалов крупностью 0 - 150 мм. Допускается применение сит «ЭСАЛХ» на классификации сыпучих материалов с содержанием глины.



Сита «ЭСАЛХ» обеспечивают:

высокую эффективность разделения сыпучих материалов;

большое «живое сечение» просеивающей поверхности;

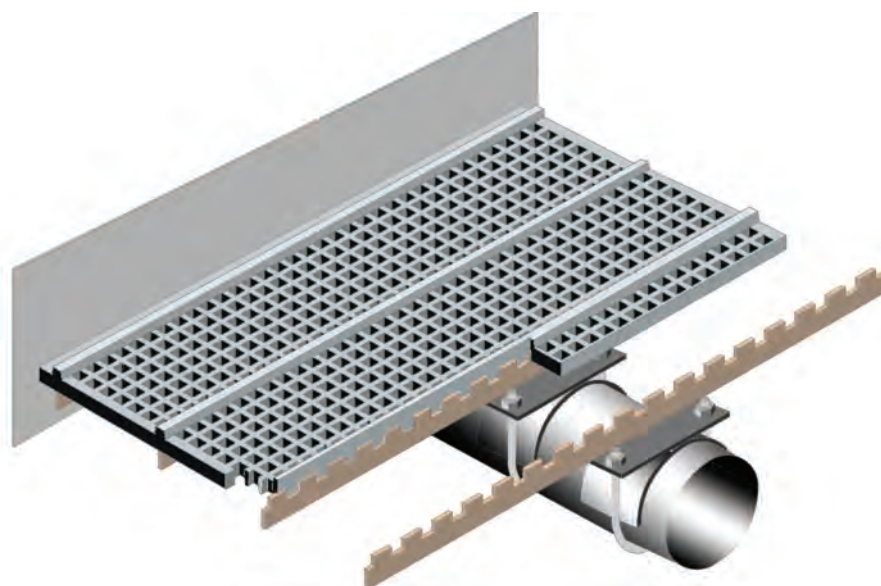
незабываемость просеивающей поверхности;

надежное и простое крепление их на коробе грохота;

возможность классификации влажных сыпучих материалов.

Установка сит с подситником не требует разборки и переделки конструкции грохота.

Подситник обеспечивает необходимое натяжение и надежное крепление сит. Он представляет собой каркас, который крепится хомутами к связь-балкам грохота.



Резиновые сита «ЭСАЛХ» укладываются на подситник и крепятся к нему с помощью соединения типа «ласточкин хвост». Крепление «ласточкин хвост» обеспечивает быструю замену сит непосредственно на грохоте без вывода его в ремонтную зону.

Преимущества сит «ЭСАЛХ» обеспечиваются конструкцией самого сита и оригинальным подситником (опорами сита).

При установке на грохоте подситник не закрывает ячейки сита и в направлении просеивания материала занимает не более 3,5% площади.

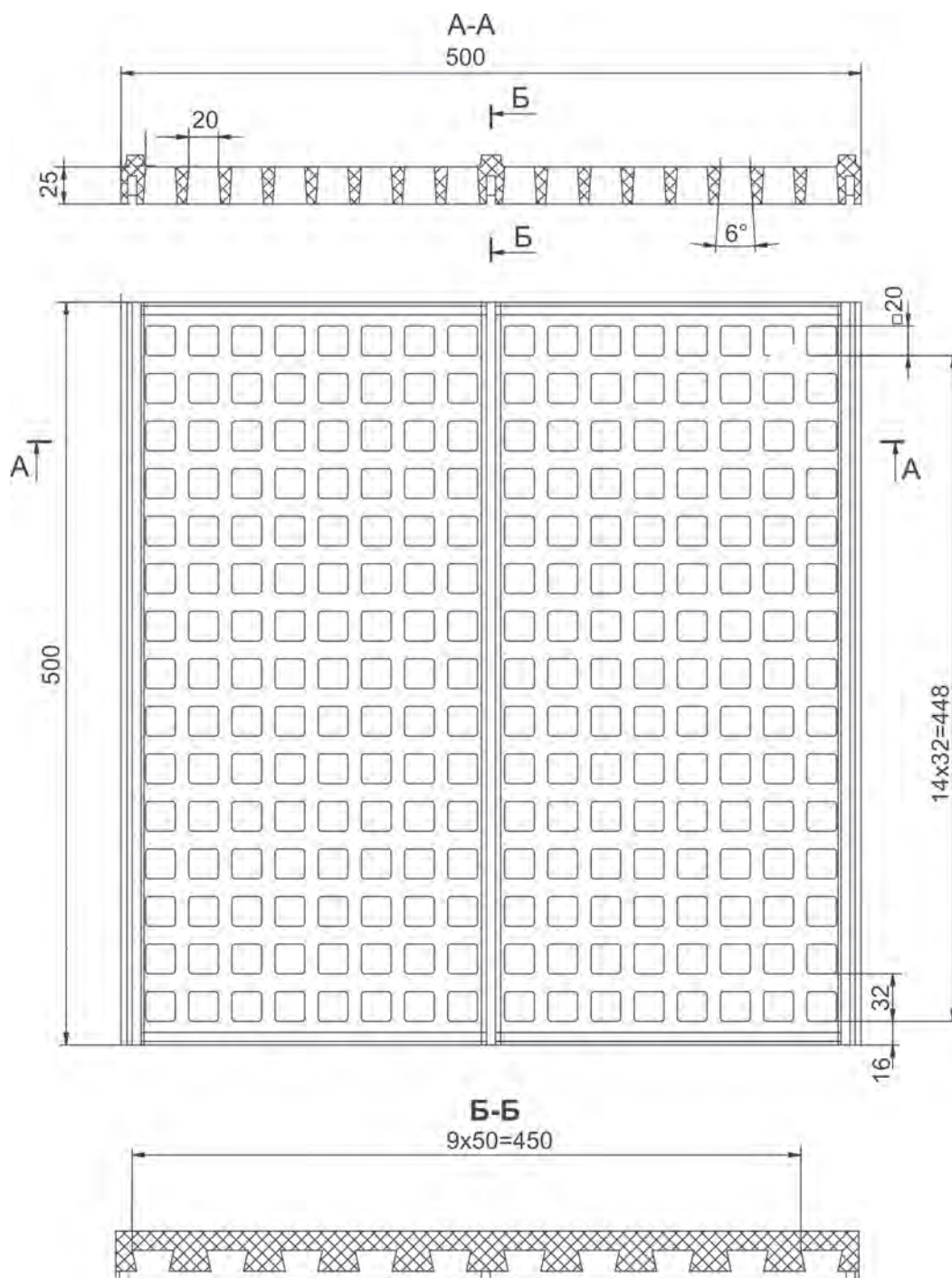
Подситник защищен от контакта с просеиваемым материалом самим ситом (его перемычками).

Расстояние между опорами подситника подобрано таким образом, что обеспечивается самоочистка ячеек сита от застрявших зерен материала, при этом существенно ограничена возможность провисания сита между опорами.

Сита «ЭСАЛХ» поставляются отдельными картами размером 500x500 мм, 500x250 мм и 500x750 мм.

Применение карт таких размеров обеспечивает легкость их монтажа при замене и позволяет набрать просеивающие поверхности для любых типоразмеров грохотов.

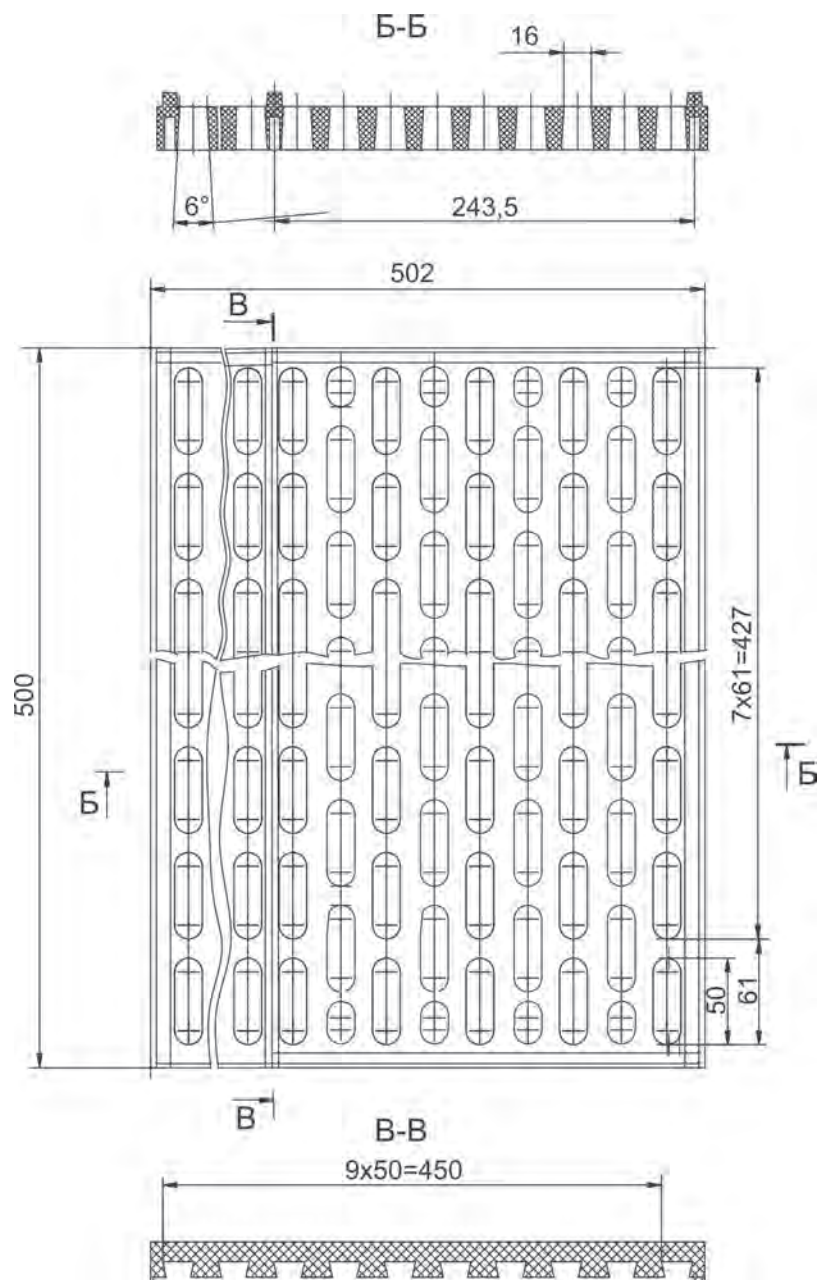
Объединение выпускает сита с квадратными ячейками: 10x10 мм; 13x13 мм; 16x16 мм; 20x20 мм; 25x25 мм; 30x30 мм.



Сито 20x20

Карты со щелевидными ячейками позволяют пропускать куски материала «лещадной» формы, что обеспечивает снижение циркуляционной нагрузки.

Размер щелевидных ячеек сит типа «ЭСАЛХ»: 12x35 мм; 14x40 мм; 16x50 мм; 20x50 мм.



Сито 16x50

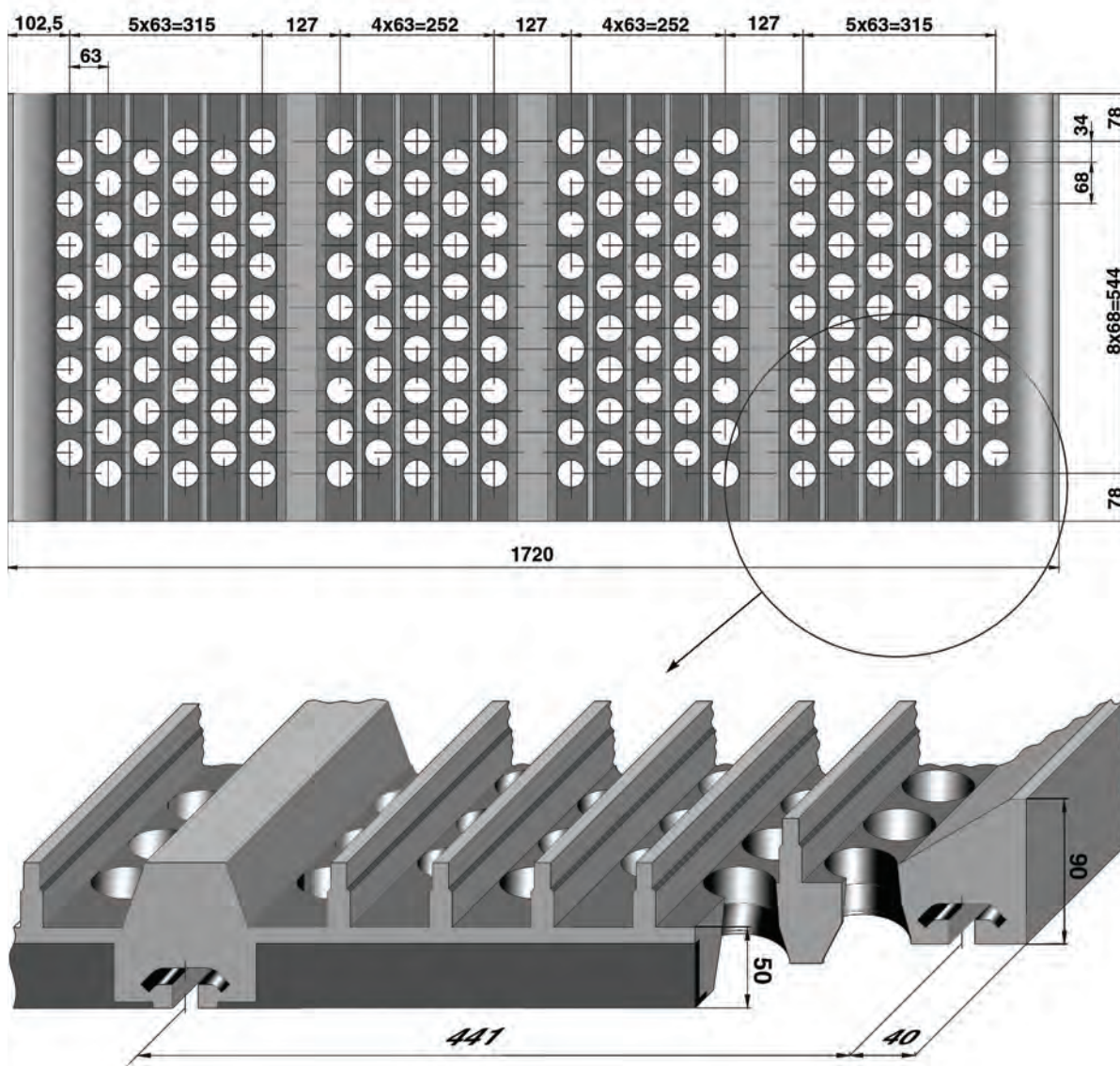
По желанию Заказчика в комплект поставки может входить подситник или чертежи на его изготовление.

СИТА РЕЗИНОВЫЕ с круглыми и квадратными ячейками

Сита резиновые, с квадратными и круглыми ячейками, изготавливаемые из износостойких марок резины, предназначены для вибрационных грохотов, устанавливаемых в операциях выделения фракций 15-40 мм из руды крупностью до 200 мм.

Для операции крупного дробления и предварительных операций классификации руды выпускаются сита с квадратными ячейками 60x60 мм.

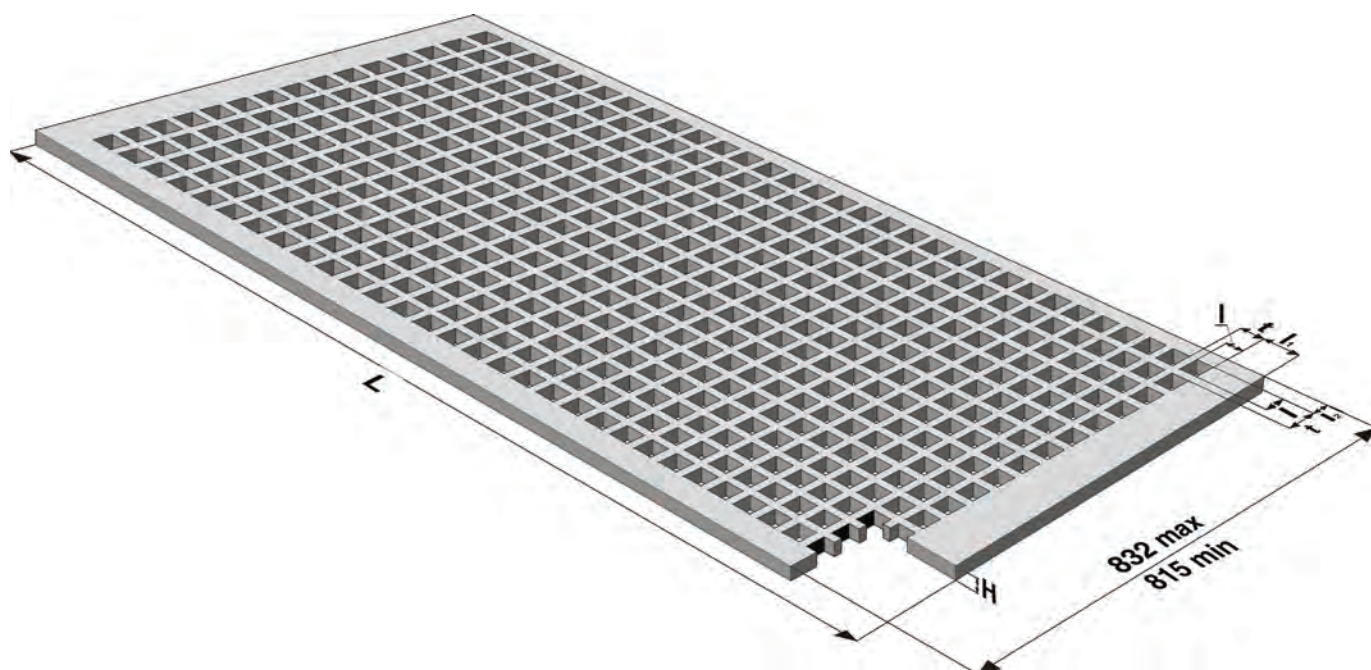
Объединение выпускает также сита с круглыми ячейками диаметром 35 мм и 45 мм.



Сито с диаметром ячейки 45 мм

По желанию Заказчика в комплект поставки может входить подситник или чертежи на его изготовление.

СИТА РЕЗИНОВЫЕ с квадратными ячейками для легких условий работ



Обозначение	Наименование	L, мм		H, мм	t, мм	l, мм	l ₁ , мм	l ₂ , мм	n	n ₁	Общ. кол. отв.	Масса, кг
		min	max									
82-52	Сито	1700	1735	15	21	15	45	64	78	36	2808	13
82-53	с ячейкой	1450	1485						66		2376	11
82-54	15x15 мм	1210	1235						54		1944	9
82-55	Сито	1700	1735		25	18	48,5	53,5	66	30	1980	23,3
82-56	с ячейкой	1450	1485						56		1680	19,5
82-57	18x18 мм	1210	1235						46		1290	16,5
82-17	Сито	1700	1735	20	31	20	53,5	70,5	52	24	1248	26,4
82-18	с ячейкой	1450	1485						44		1058	21,5
82-19	20x20 мм	1210	1235						36		864	14,2
82-20	Сито	1700	1735		36	25	47,5	74,5	45	21	945	24,7
82-21	с ячейкой	1450	1485						38		798	20,4
82-22	25x25 мм	1210	1235						31		651	14,5
82-23	Сито	1700	1735		42	30	48	87	38	18	684	22,9
82-24	с ячейкой	1450	1485						32		576	16,0
82-25	30x30 мм	1210	1235						26		468	13,4
82-26	Сито	1700	1735	25	50	35	52,5	107,5	31	15	465	27,0
82-27	с ячейкой	1450	1485						26		390	18,9
82-28	35x35 мм	1210	1235						21		315	16,0